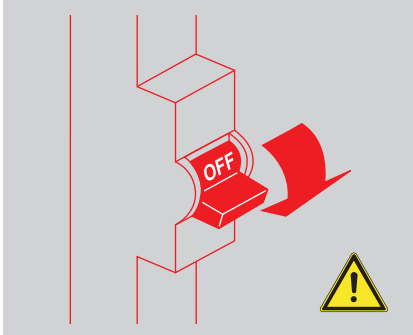
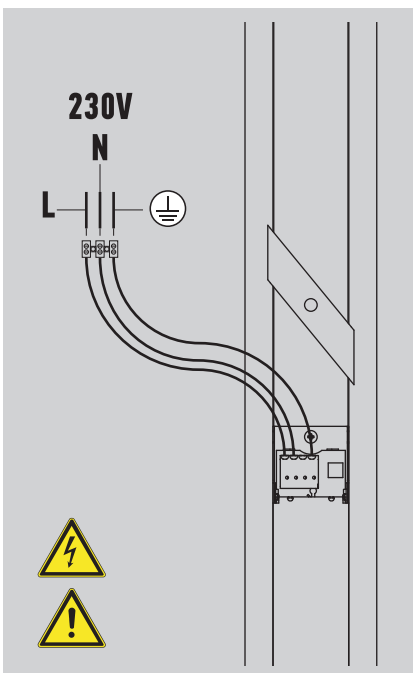


**ATLAS 90 RECESSED**

Κλείστε την παροχή ρεύματος.  
Power off.

1/2

**1****95mm**

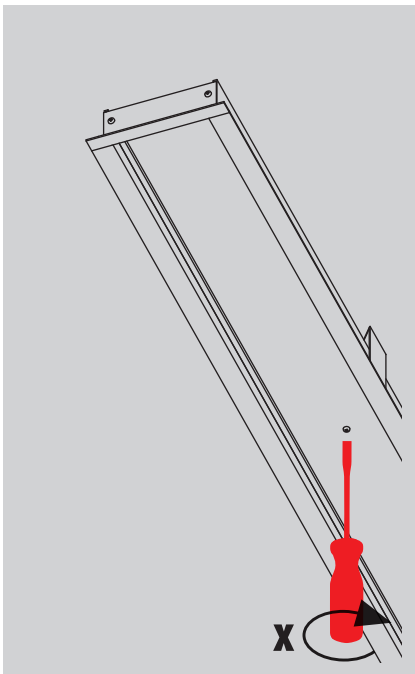
Κόψτε στις διαστάσεις του σώματος.  
Cut according to light dimensions.

**2**

Αφαιρέστε το πλαστικό κάλυμμα.  
Remove plastic cap.

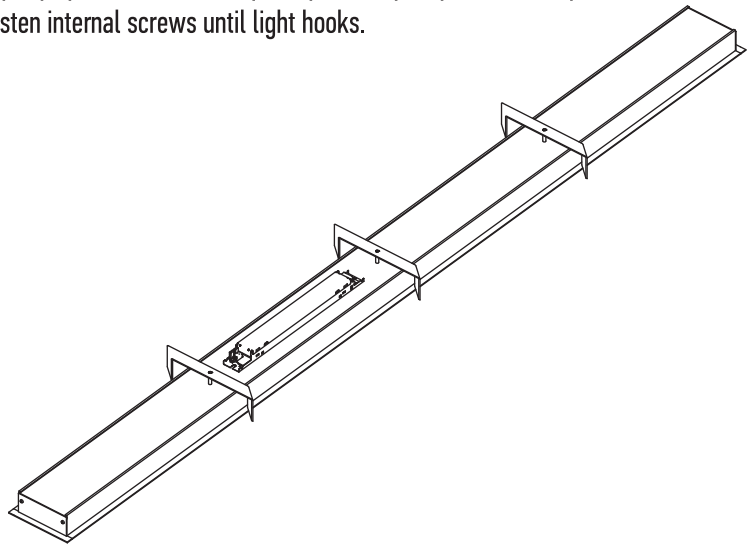
**3**

Συνδέστε και τοποθετήστε.  
Connect and place.

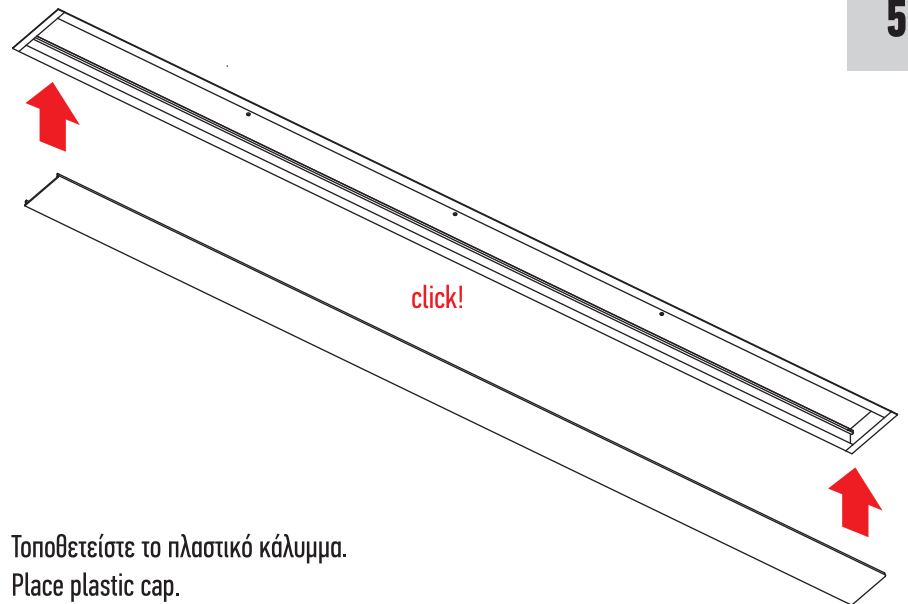


Περιστρέψτε τις βίδες εσωτερικά, για να "αγκιστρωθεί" το σώμα.  
Fasten internal screws until light hooks.

4

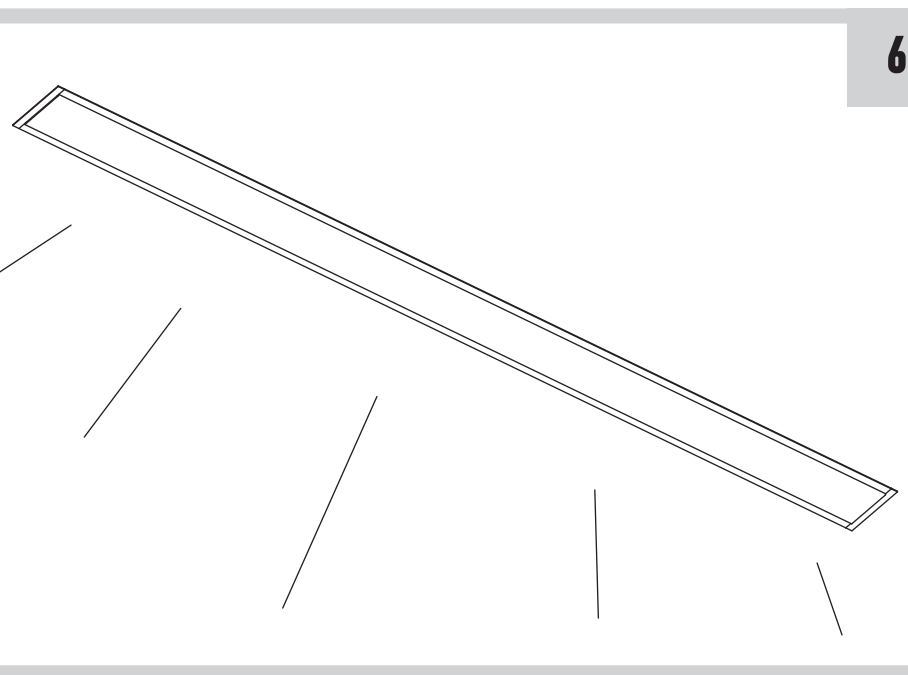
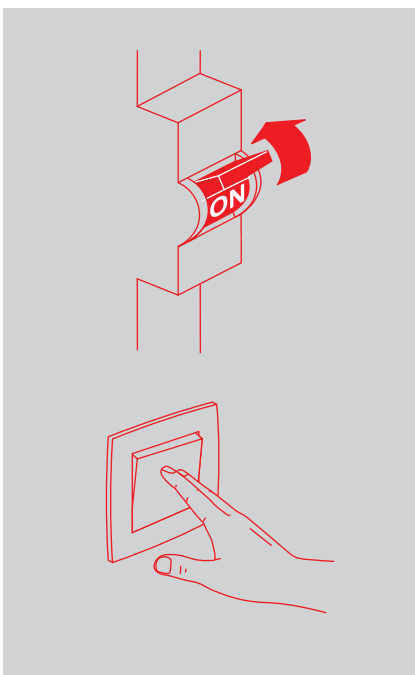


2/2



5

Τοποθετείστε το πλαστικό κάλυμμα.  
Place plastic cap.



6