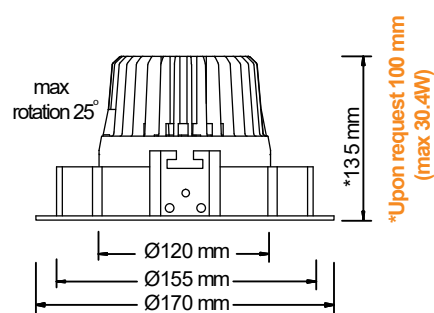
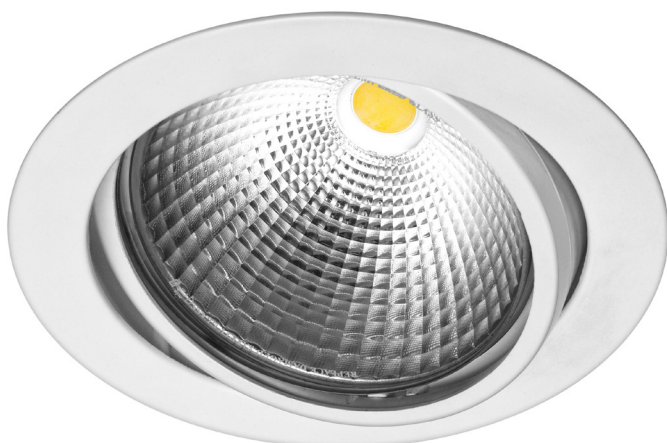




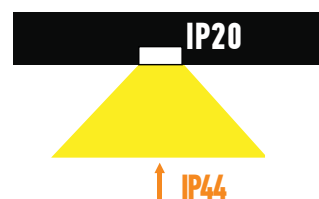
## ITAL COB LED

<b>BODY</b>	Die cast aluminum
<b>SOURCE</b>	Chip On Board (COB) LED Module
<b>ELECTRIC EQUIPMENT</b>	Constant Current LED Driver: On/Off • Dali • Dim 1-10V • Phase Cut • Push Button • Emergency
<b>CHARACTERISTICS</b>	CRi>80 • Colour Consistency <3SDCM • LOR 90
<b>UPON REQUEST</b>	Constant Lumen Operation • CCT 2700K - 3500K - 5000K • CRi>90 & 97 • IP44
<b>REGULATION</b>	Manufactured in accordance with the Regulation EN 60598-1 and CE 93/68/EOK
<b>SPECIAL APPLICATIONS</b>	For food and meat stores



Cutting hole diameter 155 mm

CODE*	WATT	KELVIN	CRI	REFLECTOR DEGREES	LED DRIVER	COLOUR
12	16,2W (16)	2700K (27)	80 (80)	12° (12)	ON - OFF (C)	WHITE (-01)
	23,2W (22)	3000K (30)			DALI (D)	BLACK (-03)
	30,4W (31)	3500K (35)	90 (90)	24° (24)	DIM 1 - 10 V (V)	ALUMINUM (-26)
	35,9W (35)	4000K (40)			PHASE CUT (P)	
	41,6W (42)	4000K (40)	97 (97)	40° (40)	PUSH BUTTON (B)	OTHER** (-XX)
	49,3W (49)	5000K (50)			60° (60)	
	<b>FINAL CODE</b>					
12	-- (WATT)	-- (KELVIN)	-- (CRI)	-- (REFLECTOR DEGREES)	-- (LED DRIVER)	-- (COLOUR)



Κατόπιν παραγγελίας με μπροστινή προστασία IP44  
Upon request with IP44 front protection

\* Για να δημιουργήσετε τον τελικό κωδικό του προϊόντος που επιθυμείτε, προσθέστε μετά τον αρχικό κωδικό τους πορτοκαλί αριθμούς ή γράμματα που βρίσκονται μέσα στις παρενθέσεις ανάλογα με την επιλογή σας.

\*\*Διαθέσιμο και σε άλλα χρώματα από το χρωματολόγιο στη σελίδα 10.

COLOUR TEMPERATURE KELVIN	16,2W @500mA		23,2W @700mA		30,4W @900mA		35,9W @1050mA		41,6W @1200mA		49,3W @1400mA	
	Lm	Lm/W	Lm	Lm/W	Lm	Lm/W	Lm	Lm/W	Lm	Lm/W	Lm	Lm/W
3000K	2854	176	3899	168	4888	161	5596	156	6278	151	7247	147
4000K	3011	186	4115	177	5159	170	5907	165	6628	159	7638	155

\*Luminous flux & power consumption of led. Φωτεινή ροή & κατανάλωση πυρίνα led.