



ΠΡΟΒΟΛΕΑΣ



Πηγή: Chip On Board (COB) LED Module
VOSSLOH ActiveLine LED Module



Σώμα:
Χυτό Αλουμίνιο

Οπτικό μέσο:
Ανακλαστήρας αλουμινίου
12°-25°-36°

Ηλεκτρολογικός εξοπλισμός:
> On/Off
> Push Button
> Dali
> Phase Cut

Χαρακτηριστικά:
CCT 3000K 4000K
CRI 80
Ομοιοχρωμία < 3SDCM
Βαθμός προστασίας IP 65
LOR 92
Συντελεστής Ισχύος 0,97



*κατόπιν παραγγελίας διαθέσιμο και σε άλλα χρώματα

Πηγή: OSRAM Prevald Coin 50
G2 Module

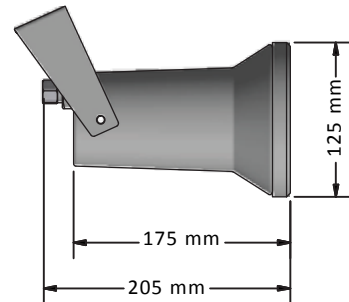


Σώμα:
Χυτό Αλουμίνιο

Οπτικό μέσο:
Ανακλαστήρας αλουμινίου
24°-40°

Ηλεκτρολογικός εξοπλισμός:
> On/Off
> Phase Cut

Χαρακτηριστικά:
CCT 3000K 4000K
CRI 83
Ομοιοχρωμία < 4SDCM
Βαθμός προστασίας IP 65
LOR 92
Συντελεστής Ισχύος 0,97



COLOUR TEMPERATURE KELVIN	6.2W @ 350mA	
	Lm	Lm/W
3000	615	99
4000	645	104

*ΦΩΤΕΙΝΗ ΡΟΗ & ΚΑΤΑΝΑΛΩΣΗ ΠΥΡΗΝΑ LED

✓ έως 104 Lm/W

Υψηλής απόδοσης πυρήνας LED έως 104 Lm/W



✓ Tc:85°C

Καλύτερη θερμοστασιολογία μέσω solid center ψύκτρας



✓ L 90 B30 @50.000 hrs

Διατήρηση 90% φωτεινότητας στις 50.000 ώρες λειτουργίας



✓ Εγγύηση Πυρήνα LED

5 χρόνια στον πυρήνα LED



ΚΩΔΙΚΟΣ	VITA COB LED
280630	615Lm 6,2W 3000K
280640	645Lm 6,2W 4000K

COLOUR TEMPERATURE KELVIN	10.7W @ 350mA		12.8W @ 350mA	
	Lm	Lm/W	Lm	Lm/W
3000	1100	103	1280	100
4000	1200	112	1400	109

*ΦΩΤΕΙΝΗ ΡΟΗ & ΚΑΤΑΝΑΛΩΣΗ ΠΥΡΗΝΑ LED

✓ έως 112 Lm/W

Υψηλής απόδοσης πυρήνας LED έως 112 Lm/W



✓ Tc:75°C

Καλύτερη θερμοστασιολογία μέσω solid center ψύκτρας



✓ L 70 B50 @50.000 hrs

Διατήρηση 70% φωτεινότητας στις 50.000 ώρες λειτουργίας



✓ Εγγύηση πυρήνα LED

5 χρόνια στον πυρήνα LED



ΚΩΔΙΚΟΣ VITA COIN LED	
28 + LED MODULE	
MODULE	COIN 50 G2 LED
981324	1100Lm 10,7W 3000K 24°
981340	1100Lm 10,7W 3000K 40°
981424	1200Lm 10,7W 4000K 24°
981440	1200Lm 10,7W 4000K 40°
983324	1280Lm 12,8W 3000K 24°
983340	1280Lm 12,8W 3000K 40°
983424	1400Lm 12,8W 4000K 24°
983440	1400Lm 12,8W 4000K 40°